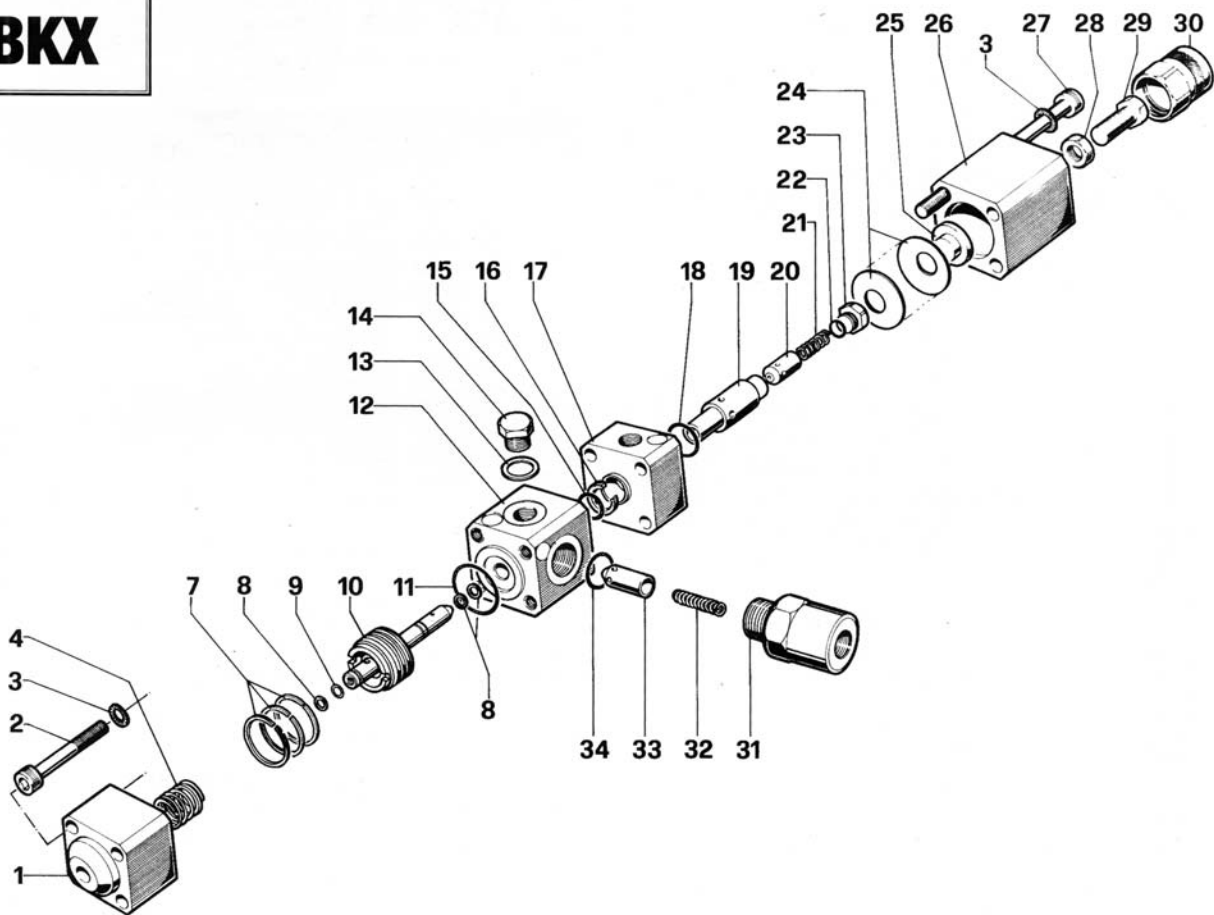


BKX



DIS. COD. 36.9518.00

POS.	CODE CODICE	DESCRIPTION DESCRIZIONE	N. PCS.
1	36.3120.66	Corpo valvola inferiore	1
2	99.4385.00	Vite M12x70 UNI 5931	4
3	96.7195.00	Rosetta Ø 12 Schnorr	8
4	94.7572.00	Molla Ø 26,2x28,5	1
7	92.7776.00	Fascia elastica Ø 45	3
8	90.5052.00	Anello per OR	3
9	90.3820.00	OR Ø 9,13x2,62 - spec.	1
10	36.7111.01	Assieme asta e pistoncino	1
11	90.3877.00	OR Ø 39,34x2,62	1
12	36.3121.66	Corpo valvola	1
13	96.7514.00	Rosetta Ø 21	2
14	98.2178.00	Tappo G 1/2x16	2
15	90.4041.00	OR Ø 20,22x3,53	1
16	90.5132.00	Anello per OR	1
17	36.3122.70	Corpo valvola intermedio	1
18	90.3865.00	OR Ø 29,82x2,62	1

POS.	CODE CODICE	DESCRIPTION DESCRIZIONE	N. PCS.
19	36.3126.66	Sede valvola	1
20	36.3131.66	Valvola inox	1
21	94.7358.00	Molla Ø 8,5x22	1
22	90.3831.00	OR Ø 13,10x2,62 - spec.	1
23	98.2101.00	Tappo G 3/8x9,5	1
24	94.8585.00	Molla a tazza	12
25	36.3127.66	Piattello molla	1
26	36.3123.66	Corpo valvola superiore	1
27	99.4450.00	Vite M12x120 UNI 5931	4
28	92.2565.00	Dado M16x1,5 UNI 5588	1
29	99.5136.00	Vite M16x1,5x38	1
30	36.3132.70	Tappo	1
31	95.2730.00	Nipplo M30x1,5xG 1/2	1
32	94.7365.00	Molla Ø 8,8x31	1
33	36.3125.66	Ugello	1
34	90.3861.00	OR Ø 26,65x2,62	1