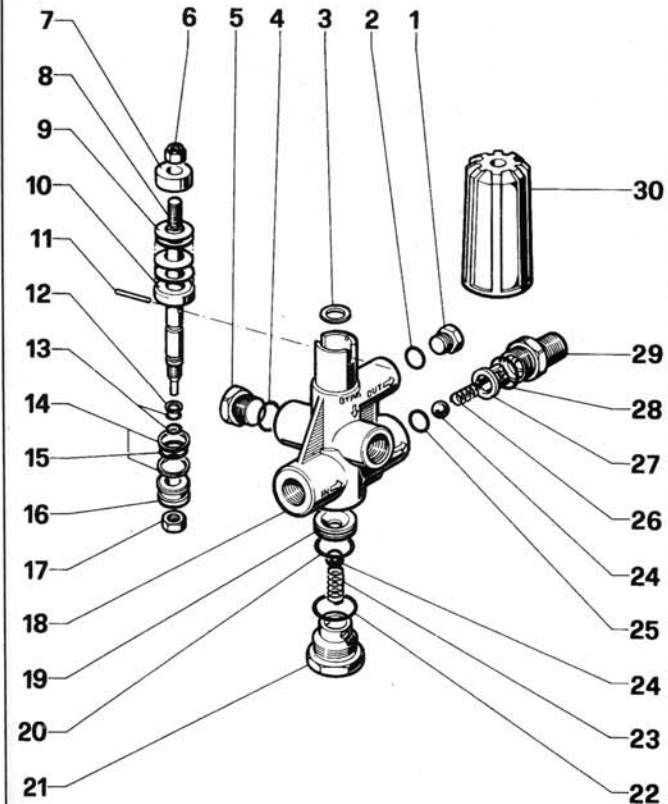


# HM

KIT N.	KIT 72
Positions Included Posizioni Incluse	2 - 4 - 9 - 12 - 13 - 14 - 15 - 19 20 - 22 - 23 - 24 - 25 - 26 - 27 - 28
N. pcs.	1

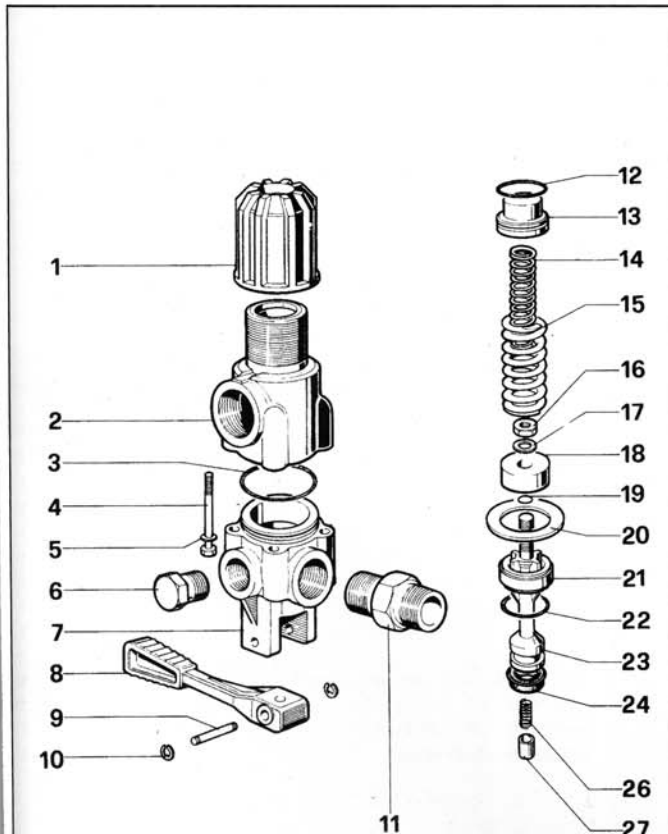


DIS. COD. 36.9509.00

POS.	CODE CODICE	DESCRIPTION DESCRIZIONE	N. PCS.
1	98.2041.00	Tappo G 1/4x9	1
2	90.3585.00	OR Ø 10,82x1,78	KIT 72 1
3	96.7102.00	Rosetta Ø 10,5x15x2,5	1
4	90.3833.00	OR Ø 13,95x2,62	KIT 72 1
5	98.2100.00	Tappo G 3/8x13	1
6	92.2208.00	Dado M8x1 autobl. - (non standard)	1
7	36.3113.64	Guida molla	1
8	36.3107.66	Guida pistone	1
9	94.8495.00	Molla a tazza	KIT 72 20
10	36.3109.76	Piattello molla	1
11	97.6143.00	Spina Ø 4x20 UNI 1707	1
12	90.5025.00	Anello per OR	KIT 72 1
13	90.3575.00	OR Ø 6,75x1,78 - Spec.	KIT 72 2
14	90.5080.00	Anello per OR	KIT 72 2
15	90.3831.00	OR Ø 13,10x2,62 - Spec.	KIT 72 1
16	36.3112.66	Pistoncino di comando	1
17	92.2220.00	Dado M8x13x5 INOX	1
18	36.3101.01	Corpo valvola	1
19	36.3102.66	Sede valvola	KIT 72 1
20	90.3594.00	OR Ø 17,17x1,78	KIT 72 1
21	36.3103.70	Tappo	1
22	90.3847.00	OR Ø 20,24x2,62	KIT 72 1
23	94.7374.00	Molla Ø 9,3x15,5	KIT 72 1
24	97.4838.00	Sfera Ø 13/32"	KIT 72 2
25	90.3822.00	OR Ø 9,92x2,62 - Spec.	KIT 72 1
26	94.7355.00	Molla Ø 8,5x12	KIT 72 1
27	36.3104.51	Guida valvola	KIT 72 1
28	90.3843.00	OR Ø 17,86x2,62	KIT 72 1
29	36.3105.70	Nipplo	1
30	36.3110.02	Pomolo	1

# TIMAX

KIT N.	KIT 51
Positions Included Posizioni Incluse	3 - 12 - 18 - 19 21 - 22 - 24
N. pcs.	1



DIS. COD. 36.9510.00

POS.	CODE CODICE	DESCRIPTION DESCRIZIONE	N. PCS.
1	36.0022.51	Pomolo di regolazione	1
2	36.0019.41	Corpo valvola superiore	1
3	36.0019.22	Corpo valvola superiore All./Nickel	1
4	90.3877.00	OR Ø 39,34x2,62	KIT 51 1
5	99.1970.00	Vite M6x50 UNI 5737	4
6	96.6938.00	Rosetta Ø 6,4	4
7	98.2176.00	Tappo G 1/2x10 - (non standard)	2
8	36.0018.41	Corpo valvola inferiore	1
9	36.0018.22	Corpo valvola inferiore All./Nickel	1
10	36.0021.22	Leva comando	1
11	95.7156.00	Perno Ø 6x36	1
12	90.0509.00	Anello benzing Ø 4 - INOX	2
13	95.3010.00	Nipplo G 3/4 - (non standard)	1
14	95.2706.00	Nipplo G 3/4x3/8 - (non standard)	1
15	90.3859.00	OR Ø 25,07x2,62	KIT 51 1
16	36.0023.70	Guida molla	1
17	94.7406.00	Molla Ø 12x62,5	1
18	94.7504.00	Molla Ø 20,5x56,5	1
19	92.2220.00	Dado M8x5x13 UNI 5589	1
20	96.7010.00	Rosetta Ø 8,25	1
21	36.0024.09	Valvola piana	KIT 51 1
22	90.3578.00	OR Ø 7,66x1,78	KIT 51 1
23	96.7750.00	Rosetta Ø 27,5x45x3	1
24	36.0025.56	Sede valvola	KIT 51 1
25	90.3863.00	OR Ø 28,25x2,62	KIT 51 1
26	36.0020.41	Asta porta valvola	1
27	90.2605.00	Anello tenuta Ø 14	KIT 51 1
28	94.7323.00	Molla Ø 5,5x22,5	1
29	36.0029.70	Perno	1