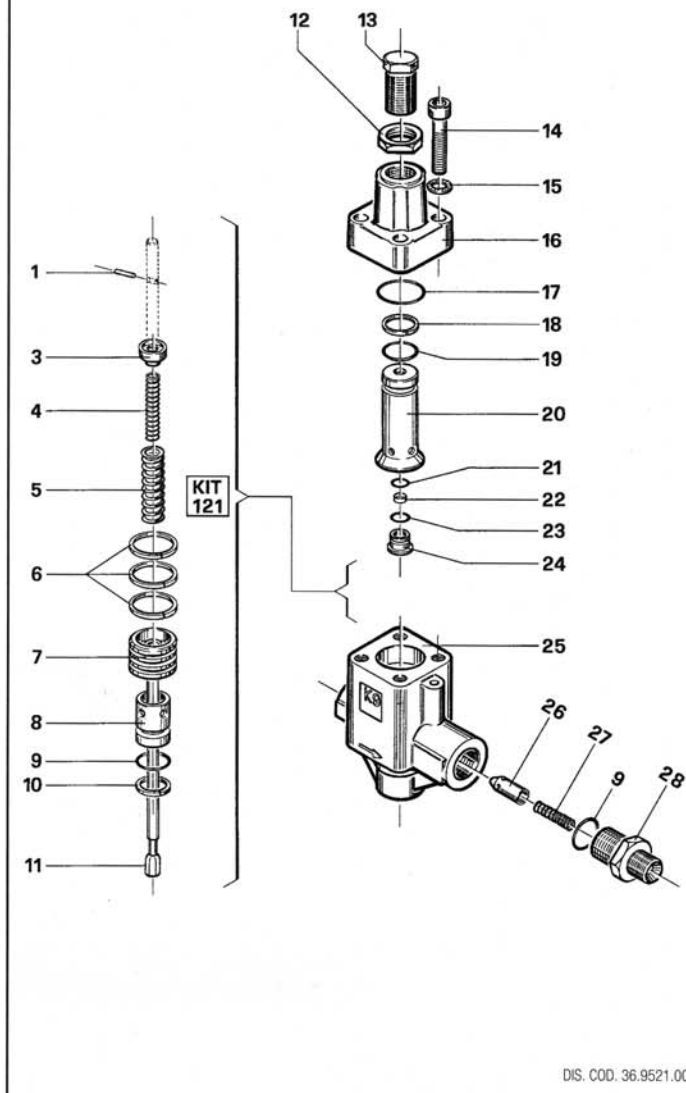
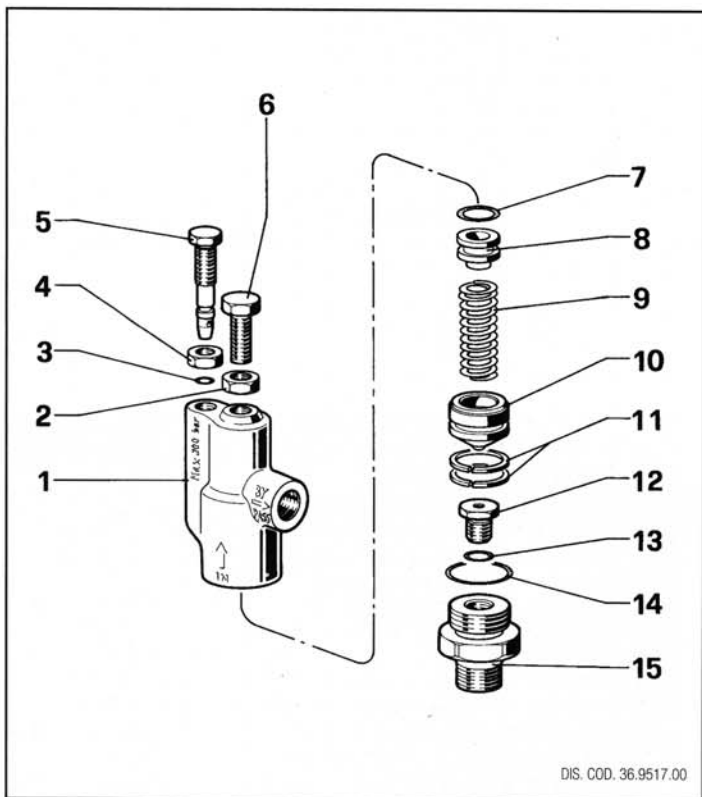


# K9



KIT N.	KIT 121
Positions Included	1 - 3 - 4 - 5 - 6 - 7 - 8 9 - 10 - 11
Posizioni Include	
N. pcs.	1+3

POS.	CODE CODICE	DESCRIPTION DESCRIZIONE	N. PCS.
1	97.6132.00	Spina $\varnothing$ 3x14,5	KIT 121 1
3	36.321170	Piattello molla	KIT 121 1
4	94.7385.00	Molla $\varnothing$ 10x57	KIT 121 1
5	94.7456.00	Molla $\varnothing$ 16,5x56	KIT 121 1
6	92.7746.00	Fascia elastica $\varnothing$ 35	KIT 121 3
7	36.3206.70	Pistoncino di comando	KIT 121 1
8	36.3204.66	Sede valvola	KIT 121 1
9	90.3847.00	OR $\varnothing$ 20,24x2,62	KIT 121 2
10	90.5135.00	Anello per OR	KIT 121 1
11	36.3202.01	Assieme asta e valvola	KIT 121 1
12	92.2656.00	Dado M22x1,5	1
13	36.3210.70	Vite di regolazione	1
14	99.3720.00	Vite M10x45 UNI 5931	4
15	96.7104.00	Rosetta $\varnothing$ 10,5x16x1 Schnorr	4
16	36.3201.41	Corpo superiore	1
17	90.3867.00	OR $\varnothing$ 31,42x2,62	1
18	90.5149.00	Anello per OR	1
19	90.3852.00	OR $\varnothing$ 22,22x2,62 - spec.	1
20	36.3209.70	Guida asta	1
21	90.3823.00	OR $\varnothing$ 9,92x2,62 - spec.	1
22	90.2540.00	Anello tenuta	1
23	90.3585.00	OR $\varnothing$ 10,82x1,78	1
24	36.3203.70	Boccola	1
25	36.3200.01	Corpo inferiore	1
26	36.3207.66	Ugello	1
27	94.7339.00	Molla $\varnothing$ 7,2x24	1
28	36.3208.70	Nipplo G 1/2	1



# SR

POS.	CODE CODICE	DESCRIPTION DESCRIZIONE	N. PCS.
1	36.2596.41	Corpo valvola	1
2	92.2218.00	Dado M8 UNI 5589	1
3	90.3566.00	OR $\varnothing$ 2,90x1,78	1
4	92.2200.00	Dado M8x1 UNI 5589	1
5	36.2600.70	Vite di registro	1
6	99.3056.00	Vite M8x20 UNI 5739	1
7	90.3825.00	OR $\varnothing$ 10,78x2,62	1
8	36.2601.70	Piattello molla	1
9	94.7396.00	Molla $\varnothing$ 11,2x36	1
10	36.2602.02	Assieme pistoncino	1
11	92.7707.00	Fascia elast. $\varnothing$ 22	2
12	36.2598.66	Inserto per sede valvola	1
13	90.3578.00	OR $\varnothing$ 7,66x1,78	1
14	90.3600.00	OR $\varnothing$ 21,95x1,78	1
15	36.2597.70	Sede valvola	1