

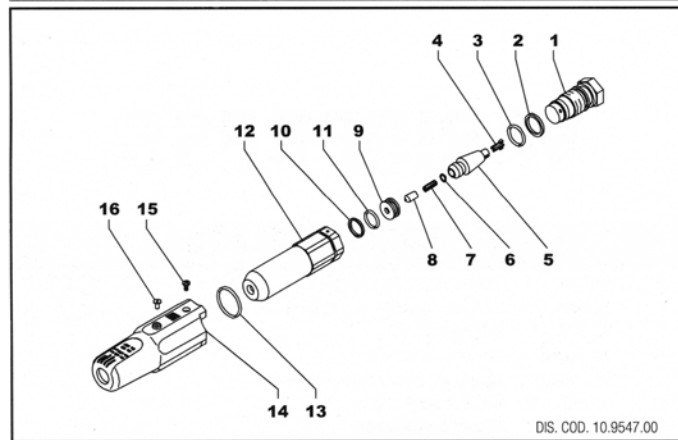
DIS. COD. 10.9544.00

TAB. "A"

MODEL	POS.	CODE CODICE	DESCRIPTION DESCRIZIONE	N. PCS.
Rotomax 1	10	10.0472.70	Nipplo convogliatore Ø 1,4	1
	16	98.6674.00	Ugello cod. 140 col. rosso	1
Rotomax 2	10	10.0454.70	Nipplo convogliatore Ø 1,6	1
	16	98.6725.00	Ugello cod. 150 col. azzurro	1
Rotomax 3	10	10.0471.70	Nipplo convogliatore Ø 2	1
	16	98.6780.00	Ugello cod. 160 col. nero	1

## ROTOMAX

POS.	CODE CODICE	DESCRIPTION DESCRIZIONE	N. PCS.
1	10.0449.51	Manopola	1
2	99.0702.00	Vite M3/4 UNI 7687	1
3	90.3847.00	OR Ø 20,24x2,62	1
4	10.0450.70	Tappo M18x1	1
5	90.3835.00	OR Ø 15,08x2,62	2
6	90.3585.00	OR Ø 10,82x1,78	1
7	10.0455.09	Sede (ceramica)	1
8	10.0451.70	Corpo	1
9	10.0456.09	Testina (ceramica)	1
10	***	Vedi tab. "A" - See table "A"	
11	90.5090.00	Anello per OR	1
13	10.0453.51	Guida flusso	1
14	10.0564.02	Assieme rotore	1
15	90.3574.00	OR Ø 6,07x1,78	1
16	***	Vedi tab. "A" - See table "A"	



DIS. COD. 10.9547.00

TAB. "A"

MODEL	POS.	CODE CODICE	DESCRIPTION DESCRIZIONE	N. PCS.
RMAX401	1	10.0605.70	Nipplo convogliatore n. 2 fori Ø 1,4	1
	7	98.6674.00	Ugello cod. 140 col. rosso	1
	16	98.1905.00	Tappo col. rosso	1
RMAX403	1	10.0609.70	Nipplo convogliatore n. 2 fori Ø 2,1	1
	7	98.6780.00	Ugello cod. 160 col. nero	1
	16	98.1909.00	Tappo col. nero	1

## ROTOMAX 400

POS.	CODE CODICE	DESCRIPTION DESCRIZIONE	N. PCS.
1	***	Vedi tab. "A" - See table "A"	
2	90.5085.00	Anello anties. Ø 15,3x17,9x1,5	1
3	90.3591.00	OR Ø 14x1,78 (2056)	1
4	10.0453.51	Guida flusso	1
5	10.0564.02	Assieme rotore	1
6	90.3574.00	OR Ø 6,07x1,78	1
7	***	Vedi tab. "A" - See table "A"	
8	10.0456.09	Testina (ceramica)	1
9	10.0606.02	Assieme sede completa	1
10	90.5075.00	Anello anties. Ø 13x16x1,5	1
11	90.3589.00	OR Ø 12,42x1,78	1
12	10.0604.70	Corpo	1
13	90.3602.00	OR Ø 23,52x1,78	1
14	10.0602.51	Manopola	1
15	99.0702.00	Vite M3x4 UNI 7687	1
16	***	Vedi tab. "A" - See table "A"	