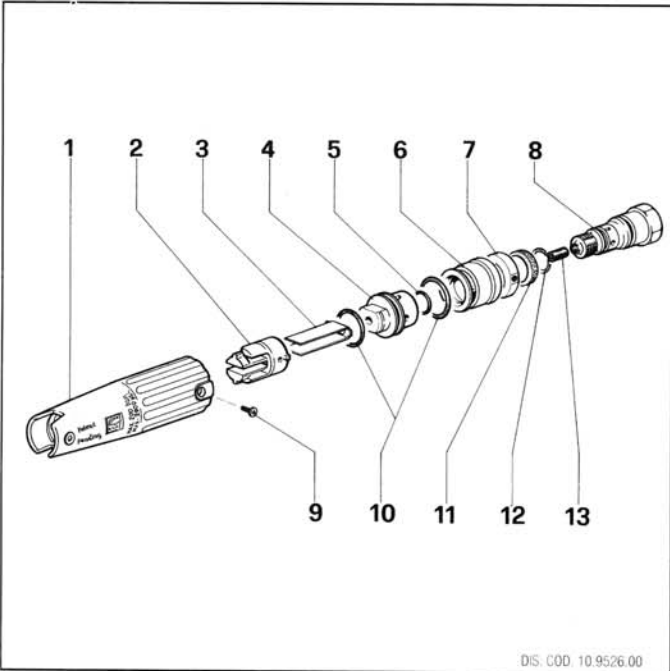


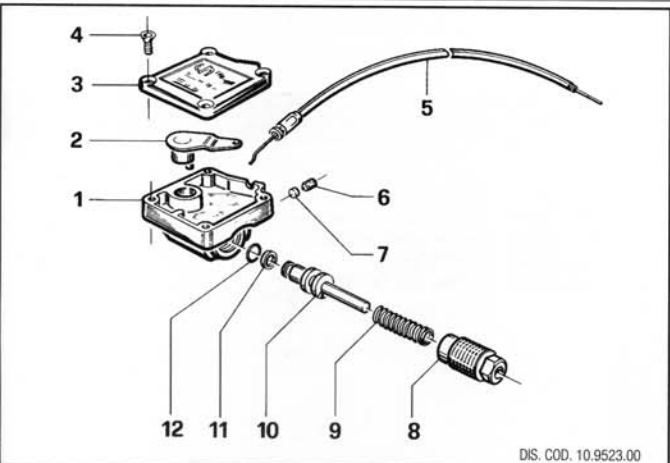
DIS. COD. 10.9545.00

TAB. "A"

MODEL	POS.	CODE CODICE	DESCRIPTION DESCRIZIONE	N. PCS.
Rototek 135	10	98.6632.00	Ugello cod. 135 col. blu	1
	15	10.0472.70	Convogliatore Ø 1,4	1
Rototek 140	10	98.6674.00	Ugello cod. 140 col. rosso	1
	15	10.0472.70	Convogliatore Ø 1,4	1
Rototek 150	10	98.6725.00	Ugello cod. 150 col. azzurro	1
	15	10.0454.70	Convogliatore Ø 1,6	1
Rototek 155	10	98.6756.00	Ugello cod. 155 col. bianco	1
	15	10.0471.70	Convogliatore Ø 2	1
Rototek 160	10	98.6780.00	Ugello cod. 160 col. nero	1
	15	10.0471.70	Convogliatore Ø 2	1
Rototek 175	10	98.6935.00	Ugello cod. 175 col. neutro	1
	15	10.0471.70	Convogliatore Ø 2	1



DIS. COD. 10.9526.00



DIS. COD. 10.9523.00

# ROTOTEK

POS.	CODE CODICE	DESCRIPTION DESCRIZIONE	N. PCS.
1	10.0568.51	Manopola	1
2	90.3845.00	OR Ø 18,72x2,62	2
3	10.0450.70	Tappo M18x1	1
4	90.3835.00	OR Ø 15,08x2,62	2
5	90.3585.00	OR Ø 10,82x1,78	1
6	10.0455.09	Sede (ceramica)	1
7	10.0451.70	Corpo	1
8	99.0702.00	Vite M3x4 - UNI 7687	1
9	10.0456.09	Testina (ceramica)	1
10	***	Vedi tab. "A" - See table "A"	1
11	90.3574.00	OR Ø 6,07x1,78	1
12	10.0564.02	Assieme rotore	1
13	10.0453.51	Guida flusso	1
14	90.5090.00	Anello per OR	1
15	***	Vedi tab. "A" - See table "A"	1
16	90.3867.00	OR Ø 31,42x2,62	1
17	10.0567.51	Cilindro adattatore	1
18	90.3819.00	OR Ø 9,13x2,62	1
19	10.0485.70	Cilindro distributore	1
20	90.2680.00	Anello per tenuta alternativa Ø 18	1
21	90.3828.00	OR Ø 12,37x2,62	1
22	10.0484.70	Nipplo distributore	1
23	10.0566.51	Ghiera	1

# MULTIREG 99

POS.	CODE CODICE	DESCRIPTION DESCRIZIONE	N. PCS.
1	10.0483.51	Manopola	1
2	10.0299.51	Pinza	1
3	10.0304.76	Lame di guida	1
4	10.0486.70	Testina porta lame	1
5	90.3819.00	OR Ø 9,13x2,62	1
6	10.0485.70	Cilindro distributore	1
7	10.0496.70	Anello	1
8	10.0484.70	Nipplo distributore	1
9	99.0702.00	Vite M3x4 UNI 7687	2
10	90.3845.00	OR Ø 18,72x2,62	2
11	90.2680.00	Anello per OR	1
12	90.3828.00	OR Ø 13,37x2,62	1
13	98.6610.00	Ugello cod. 125 Color Beige-Beige	1
	98.6615.00	Ugello cod. 130 Color Orange-Arancione	1
	98.6632.00	Ugello cod. 135 Color Dark Blue-Blu Scuro	1
	98.6674.00	Ugello cod. 140 Color Red-Rosso	1
	98.6690.00	Ugello cod. 145 Color Yellow-Giallo	1
	98.6725.00	Ugello cod. 150 Color Light Blue-Azzurro	1
	98.6756.00	Ugello cod. 155 Color White-Bianco	1
	98.6780.00	Ugello cod. 160 Color Black-Nero	1
	98.6820.00	Ugello cod. 165 Color Purple-Viola	1
	98.6915.00	Ugello cod. 170 Color Brown-Marrone	1
	98.6935.00	Ugello cod. 175 Color Neutral-Neutro	1
	98.6963.00	Ugello cod. 180 Color Green-Verde	1

# SPEEDMATIC

POS.	CODE CODICE	DESCRIPTION DESCRIZIONE	N. PCS.
1	10.0440.41	Corpo comando acceleratore	1
2	10.0445.02	Leva	1
3	10.0441.51	Coperchio comando acceleratore	1
4	99.1272.00	Vite M4x12 UNI 7688	4
5	10.0446.01	Cavo acceleratore	1
6	99.1507.00	Vite M5x6 UNI 5923	1
7	10.0192.62	Pastiglia frena filetti	1
8	10.0447.70	Vite di registro	1
9	94.7346.00	Molla Ø 7,7x37 INOX	1
10	10.0442.70	Pistoncino comando	1
11	90.5025.00	Anello per OR Ø 7x10x1,5	1
12	90.3576.00	OR Ø 6,75x1,78	1